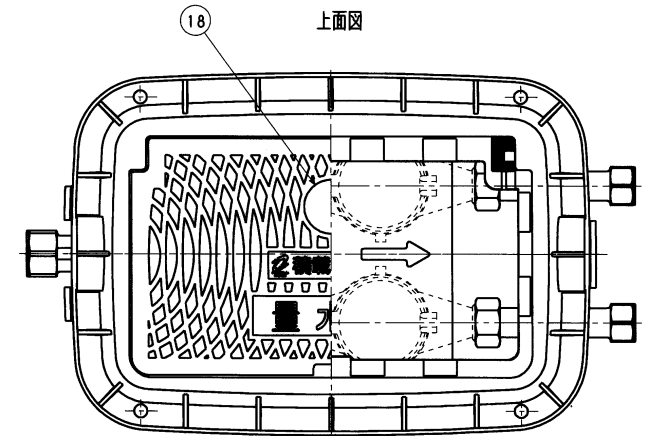
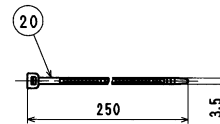
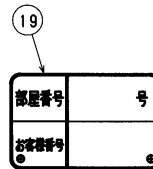
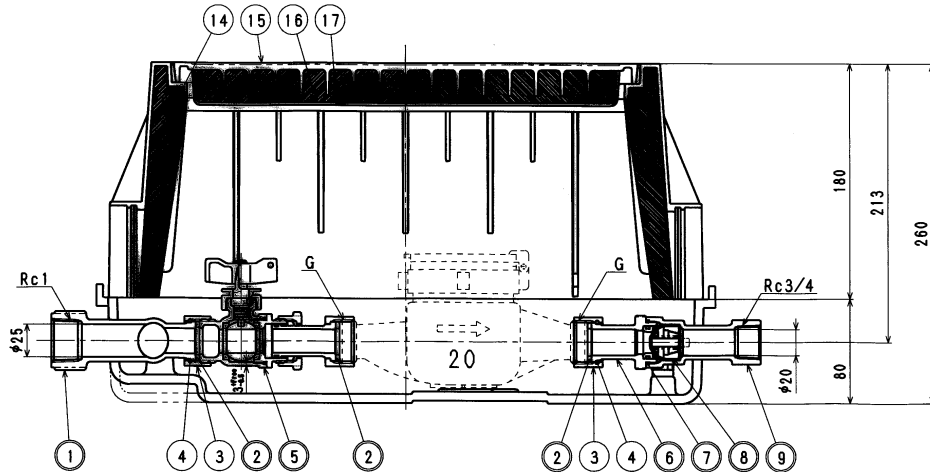


接水	品番	部品名	材質	規格番号	記号	数量	備考
○	1	ヘッド	青銅6種 ビスマス常用機物2種	JIS H 5120	CAC406 CAC902	1	箱除去後取組
○	2	パッキン	合成ゴム		NBR	6	
	3	直結ナット	青銅6種	JIS H 5120	CAC406	4	
	4	直結リング	りん青銅線	JIS H 3270	C5191W-H	4	
○	5	止水栓	別紙詳細			2	
○	6	逆止押え	青銅6種 ビスマス常用機物2種	JIS H 5120	CAC406 CAC902	2	箱除去後取組
○	7	Oリング	合成ゴム		NBR	2	JASO2030
○	8	逆止弁セット	アセタールコポリマー 合成ゴム		POM NBR	2	
○	9	逆止膜	ばね用ステンレス鋼線 青銅6種 ビスマス常用機物2種	JIS G 4314 JIS H 5120	SUS304-WPB CAC406 CAC902	2	箱除去後取組
	10	六角形ボルト 六角ナット	ステンレス鋼線	JIS G 4303	SUS304	6	
	11	上蓋	R-PET			1	
	12	下蓋	球状異径鋼線	JIS G 5502	FCD450	1	エボキシ樹脂塗装
	13	油断板	ABS樹脂		ABS	6	上蓋:2
	14	上蓋用断熱材	発泡ポリエチレン		PE	1	
	15	蓋	R-PET			1	青色
	16	蓋用断熱材	発泡ポリエチレン		PE	1	
	17	蓋裏カバー	R-PET			1	
	18	紋章マーク	AES樹脂		AES	1	ビス、ワッシャ付
	19	号室表示プレート	塩化ビニル		PVC	2	
	20	インシュロック	ナイロン			4	

注：部品表「接水」欄の○印及び 部品引出し番号の◎印は、水道水との接水部をします。



品番	品名
20 FUAC2-20BE (-K) -JIS規格コード(5箱)	クワトロ ネジ2P 東洋 200 (金門) 紋章付

系統	G	
	上水ネジ	金門ネジ
2P	G1	W33山14

承認	検図	製図	設計	品名	上表参照
				三宅 洋田	上表参照
				Free	mm
株式会社 タプ子					日付 2016年 3月 9日 A2

承認	検図	製図	設計
No	日付	理由	種類